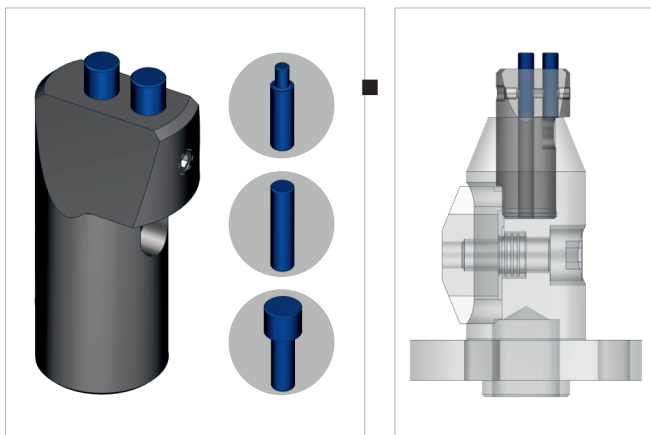


Modulares Wicklerset – MCS (Modular Coiler Set) Kostensoptimierung durch Modularität

Beschreibung

Das modulare Wicklerset für Wafios-Maschinen der Baureihen FMU und FMK bietet durch seine freie Konfigurierbarkeit höchstmögliche Flexibilität in der Produktion zu einem attraktiven Preis. Durch die einfache Konfigurierbarkeit, kurze Rüstzeiten und den einfachen Austausch verschlissener Komponenten können schnell Kostenvorteile erzielt werden.



▲ Modulares Wicklerset mit Stiften

▲ Modulares Wicklerset, Wickleraufnahme mit Patze



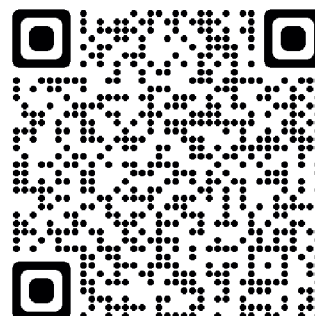
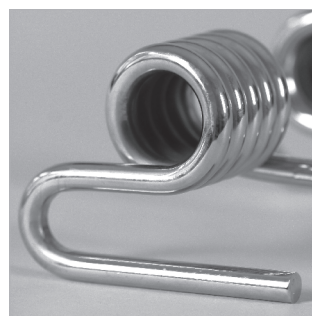
▲ Werkzeugkoffer

Maschinentypen:

- Baureihe FMU 1 - FMU 50+
- FMK 2
- FMK 3
- Weitere Typen auf Anfrage

Unsere Leistung für Ihren Nutzen

- Kostenvorteile durch Flexibilität und kürzere Rüstzeiten
- Frei konfigurierbare Wickel- und Biegewerkzeuge
- Flexibles Werkzeugsystem durch schnellen Werkzeugwechsel
- Übersichtliche Anordnung im Werkzeugkoffer
- Mehrfachverwendung innerhalb einer Baureihe
- Alle Werkzeugkomponenten einzeln erhältlich



WAFIOS AG
Silberburgstraße 5
72764 Reutlingen, Germany

Telefon: +49 7121 146-1836
Telefax: +49 7121 146-250
tools@wafios.de, www.wafios.com

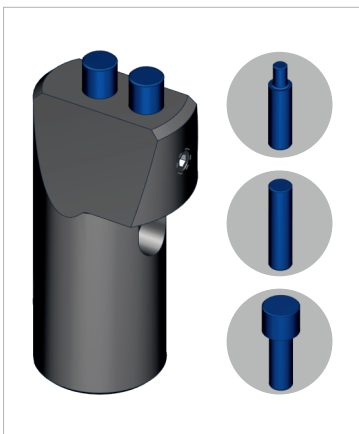
Maschinen für Draht und Rohr

Modular Coiler Set – MCS

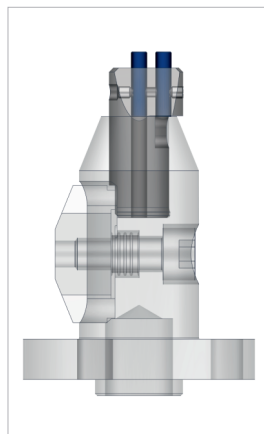
Optimization of Costs through Modularity

Description

The modular coiler set for Wafios machines of series FMU and FMK allows through its free configurability the highest possible flexibility during the production process for an attractive price. Via the easy configurability, short set-up times and the comfortable replacement of worn out parts cots cuttings can be realized quickly.



▲ Modular Coiler Set with pins



▲ Modular Coiler Set with Coiler head



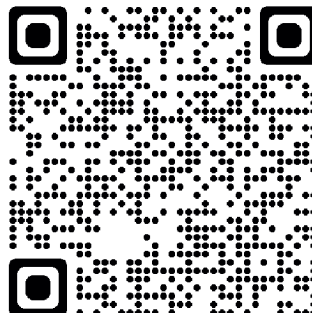
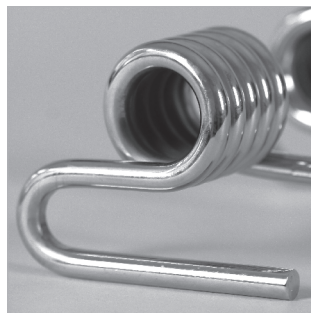
▲ Tool box

Machine Types:

- Series FMU 1 - FMU 50+
- FMK 2
- FMK 3
- Other types on request

Our Accomplishments for your Benefit

- Cost cuttings by flexibility and short set-up times
- Freely configurable coiling and bending tool
- Flexible tool solution through quick tool exchange
- Neatly arranged set in a tool box
- Interchangeability for machines of the same machine type series
- All components available individually



WAFIOS AG
 Silberburgstraße 5
 72764 Reutlingen, Germany

Phone: +49 7121 146-1836
 Fax: +49 7121 146-250
 tools@wafios.de, www.wafios.com

Precision Machinery for Wire and Tube